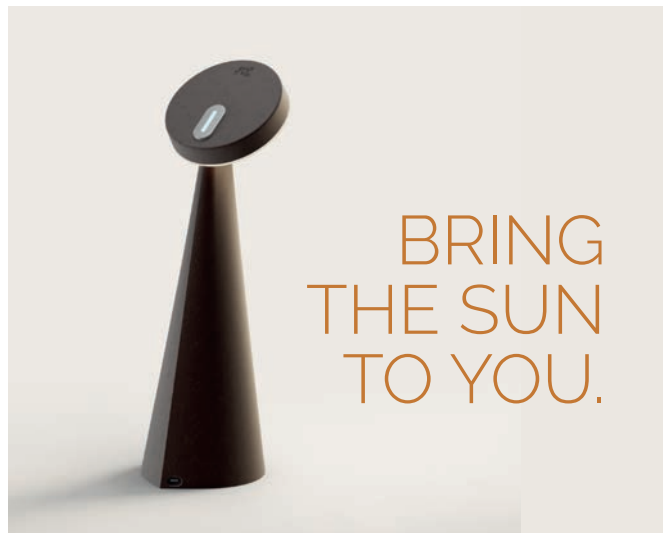


VITA D Table

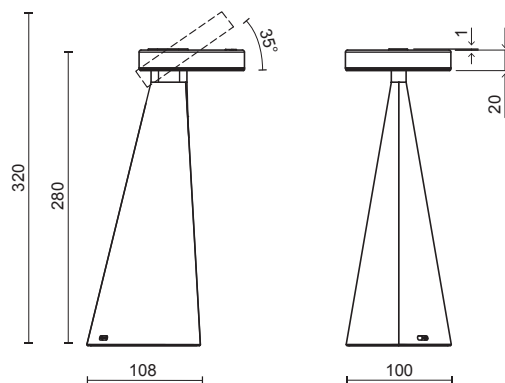
VD-TB01

Design: Serena Vinciguerra



Lampada da tavolo a batteria, portatile, orientabile e ricaricabile. **Tecnologia brevettata "Vita D" che stimola la sintesi naturale della vitamina D.** Corpo prodotto con biopolimero a cariche vegetali, diffusore in policarbonato. Controllo "touch" per la regolazione della luminosità, sensori di prossimità di funzionamento e per risparmio energetico. Autonomia di 8/20 ore e ricarica USB-C. Connettività wireless e NFC. Batterie, alimentatore 5V-2A e cavo inclusi.

Portable, adjustable, and rechargeable battery-powered table lamp. **Patented "Vita D" technology stimulates the natural synthesis of vitamin D.** Body made of biopolymer with plant-based fillers, polycarbonate diffuser. Touch control for brightness adjustment, proximity sensors for operation and energy saving. 8/20-hour battery life and USB-C charging. Wireless and NFC connectivity. Batteries, 5V-2A power supply and cable included.



Colori / Colours



Marrone Brown	Naturale Natural	Rosso Red	Bianco White	Giallo Yellow
BRW	NAT	RED	WHT	YLW

Leggere differenze di colore sono dovute alla naturale composizione del materiale. Nature Light declina ogni responsabilità in relazione a tali differenze.

Slight color differences are due to the natural composition of the material. Nature Light declines any responsibility in relation to these differences.

Certificazioni / Certification



BREVETTATO

VITA D Table

VD-TB01

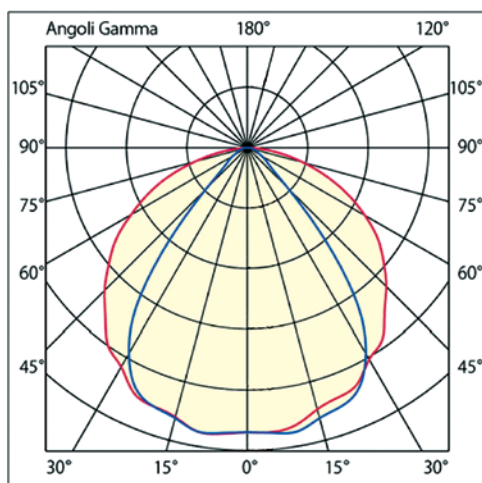
Specifiche illuminotecniche / Lighting specifications

Sorgente / Source	LED
Tipologia / Type	SMD
Potenza totale / Total power	3 W
Potenza LED / LED power	2,5 W
Temperatura colore / CCT	3000 K
Lumen	330
CRI	>90
Classe energetica sorgente luminosa Energy class of light source	D
Dimmer	Touch dimmer
Sensori di presenza e funzionamento Proximity and operation sensor	2
Connettività / Connectivity	Wireless

Specifiche elettriche / Electrical specifications

Classe isolamento / Insulation class	III
Gradi di protezione Ingress protection rating	IP20
Tensione principale / Main voltage	5V
Tipo batteria / Battery type	Li-IO
Tempo di ricarica / Charging time	6 h
Cicli di ricarica / Charging cycles	500
Presa di ricarica / Charging socket	USB-C
Alimentatore / Driver	110-240V, 5V-2A

Fotometria / Photometry



VITA D Table

VD-TB01

Ricambi/Spare parts

VD-SP001

Base assemblata con kit batteria
Base assembly with battery kit

